

User Manual



Taysee  
HOME APPLIANCES

دفترچه راهنما

این محصول می بایست توسط نمایندگان مجاز خدمات پس از فروش این شرکت نصب گردد.

خواهشمند است جهت نصب و راه اندازی محصول حرف M و جهت تعمیرات جانبی حرف T را به شماره های ذیل پیامک فرمائید.

شماره پیامک ۳۰۰۰۶۷۰۳۹۳۴۹۳۴

شماره تلفن صدای مشتریان ۰۲۸۳۳۸۰۰

شماره پیامک اصالت پروانه استاندارد ۱۰۰۰۱۵۱۷



۷۶۰۲۵۴۷۸۰۵

علامت استاندارد ایران نشانه مرغوبیت کالا است

**Taysee**  
HOME APPLIANCES



## فهرست مطالب :

۲	خریدار گرامی .....
۲	معرفی هود اشپزخانه ای تایسز.....
۳	توصیه های ایمنی.....
۴	معرفی اجزاء و قطعات اصلی هود .....
۴	نحوه نصب و راه اندازی .....
۵	معرفی کلید های هود لمسی.....
۶	نمایشگر دمای محیط .....
۶	نحوه نگه داری و نظافت هود .....
۶	روش باز و بسته کردن و شستشوی فیلتر آلومینیومی .....
۷	شرایط ضمانت نامه محصول .....
۷	لیست قطعات مشمول گارانتی .....
۸	نقشه سیم کشی و مدار الکتریکی هود .....

# خریدار گرامی

درود بر شما

از این که محصولات ما را برای استفاده انتخاب نموده اید سپاسگزاریم. استقبال و حمایت شما مصرف کنندگان عزیز از محصولات این شرکت مدیران و متخصصین متعهد و با دانش این مجموعه را ترغیب نمود علاوه بر تولید لوازم خانگی گازسوز در جهت تکمیل فرآیند سبد کلابی خود با استفاده از فناوری روز دنیا با بروزترین کیفیت همانند دیگر محصولات خود، تولید هودهای آشپزخانه ای را در طرح های متنوع آغاز نمایید. لازم به ذکر است راهنمای حاضر حاوی نکات مهمی است که استفاده از دستگاه را آسان تر و طول عمر مفید آن را افزایش می دهد.

– خواهشمند است قبل از استفاده از دستگاه، راهنمای دفترچه هود را به دقت مطالعه بفرمایید.

با آرزوی موفقیت  
تایسز

## معرفی هود آشپزخانه ای تایسز

یکی از لوازم خانگی ضروری هود برقی می باشد که برای خارج کردن بو و دود ایجاد شده در هنگام پخت غذا مورد استفاده قرار می گیرد.

از ویژگی هودهای تولیدی تایسز می توان به سیستم کنترل از راه دور قوی، سوئیچ کنترل لمسی، موتور مکنده توربو با ۴ دور کنترلی استفاده از فیلتر های چندگانه، استفاده از کلیه قطعات استاندارد و با کیفیت الکترونیکی سنسور دود، بو، حرارت و قفل کودک و سنسور نمایشگر دمای محیط و لامپ LED ، SMD ، هالوژنی قوی و مجرای خروجی قابل تنظیم و شیشه حرارتی نشکن اشاره نمود.

بدون شک هود آشپزخانه ای تایسز با قابلیت های خود تلاش می نماید. آشپزخانه ای آرام، شیک و در عین حال کاربردی را برای شما به ارمغان آورد.

## خوب است بدانید !

هنگام استفاده از وسایل پخت و پز موجود در محیط آشپزخانه طبیعتاً آلاینده ها، گازها و بخارهایی تولید شده که موجب بروز مشکلات تنفسی، حساسیتی و ایجاد رسوب و لایه های چربی بر روی سطوح و وسایل موجود در آشپزخانه می گردد که این امر موجب تخریب محیط آشپزخانه شده و فرآیند پخت و آماده سازی غذا را تحت تاثیر قرار می دهد که این امر ضرورت وجود یک هود کاربردی را در آشپزخانه شما فراهم می نماید.

### توصیه های ایمنی

- ۱- این دستگاه یک وسیله برقی خانگی است و از آن برای سایر اهداف و سایر شرایط استفاده ننماید.
- ۲- نصب، تعمیر و یا هر تغییری می بایست توسط سرویسکاران مجاز شرکت انجام پذیرد در غیر این صورت هیچ گونه مسئولیتی متوجه شرکت تولید کننده نمی باشد.
- ۳- به هنگام استفاده همزمان از هود اجاق خوراک پزی و وسایل گاز سوز یا وسایلی با سوخت های دیگر ، تهویه اناق باید به طور مناسبی انجام شود.
- ۴- این وسیله برای استفاده توسط افراد از (جمله کودکان) با ناتوانی فیزیکی، حسی یا عقلی، یا افراد بی تجربه و ناآگاه مناسب نیست مگر آنکه با حضور سرپرست مسنول در قبال ایمنی آنها و با نظارت یا دادن دستور العمل استفاده از وسیله باشد.
- ۵- ایمنی الکتریکی دستگاه زمانی مشمول گارانتی می گردد که سیستم اتصال به زمین و نصب صحیح و استاندارد محصول مطابق دستور العمل ذکر شده انجام پذیرفته باشد .
- ۶- برق مصرفی هود تا بایسز ۲۲۰ ولت شهری بوده و هود را مستقیما به برق شهر متصل نمایید و از وصل به رابطی مشترک با دیگر وسایل برقی بپرهیزید.
- ۷- هنگامی که لامپ هود روشن است از دست زدن به آن خودداری نمایید و جهت نظافت هود و قطعات الکترونیکی حتما جریان برق را قطع نمایید.
- ۸- در مدل های دارای جک برقی دقت شود که هنگام استفاده از آن جسم خارجی در بین درب متحرک نباشد و در هنگام نظافت آن جک باز و بسته نشود.
- ۹- هوای خروجی هود نباید در دودکشی تخلیه شود که برای خروج دود وسایل گاز سوز یا وسایلی با سوخت های دیگر استفاده می گردد
- ۱۰- قطر دودکش استاندارد برای هدایت هوای هود ۱۲ سانتی متر بوده و هرچه قطر لوله کمتر و طول آن بیشتر و تعداد زانویی بیشتر شود قدرت مکش کمتر و صدای هود بیشتر می شود.
- ۱۱- فیلتر های آلومینیومی باید مطابق دستور العمل به صورت ماهیانه شستشو شوند در غیر این صورت احتمال مکش نامناسب و آسیب هود و یا حتی آتش سوزی وجود دارد و در مدل های دارای فیلترهای زغالی باید هر ۴-۳ماه تعویض گردد.
- ۱۲- هود اجاق خوراک پزی نباید در معرض شعله مستقیم قرار گیرد و از قرار دادن کباب پز روی اجاق گاز خوداری شود.
- ۱۳- در مدل های دارای جک برقی دقت شود که، هنگام استفاده از آن جسم خارجی در بین درب متحرک نباشد و در هنگام نظافت آن جک باز و بسته نشود.
- ۱۴- هود را تا چند دقیقه قبل از شروع هر وعده پخت روشن کرده و تا چند دقیقه بعد از آشپزی آن را روشن گذاشته تا تمام دود،بخارات و بوی نامطبوع حاصل از آشپزی از محیط خارج گردد.
- ۱۵- گرد و غبار و چربی روی دستگاه را همیشه تمیز کنید. از مرطوب کردن و خیس کردن موتور دستگاه خوداری نمایید. صفحه مدار و سایر اجزای الکتریکی را کنترل نمایید که پس از تمیز کردن دستگاه مرطوب نشده باشند.
- ۱۶- محصول پیش رو دارای یک موتور ۴ سرعته بوده که توصیه می شود در شرایط عادی سرعت شماره ۱ استفاده شده و در صورت افزایش بو و دود از سرعت های بالاتر استفاده شود. لازم به ذکر است سرعت موتور هود را می بایست با توجه به تعداد شعله های روشن اجاق تنظیم نمود.
- ۱۷- قسمت های در دسترس هود و همچنین قسمت های مجاور آن ممکن است در هنگام استفاده از وسایل پخت و پز گرم شود، از دست زدن به آن اجتناب نمایید.
- ۱۸- محل اتصال وسیله به پریز می بایست در دسترس باشد تا در زمان اضطراری امکان قطع اتصال از منبع تغذیه وجود داشته باشد.
- ۱۹- در صورت عدم وجود دوشاخه، باید در مسیر سیم کشی ثابت از کلید قطع تمام قطب ( فاز و نول ) استفاده شود.
- ۲۰- اگر بند تغذیه صدمه ببیند، برای جلوگیری از خطر باید توسط سازنده یا تعمیرکار مجاز یا اشخاص دارای صلاحیت مشابه تعویض شود.
- ۲۱- کودکان باید سرپرستی شوند تا اطمینان حاصل شود که با وسیله بازی نمی کنند.

## معرفی اجزاء و قطعات اصلی هود

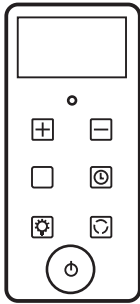
- ۱- موتور: میزان قدرت مکش از طریق موتور تامین می گردد.
- ۲- صفحه نمایشگر: به صورت فینگر تاج طراحی شده است که وظیفه کنترل و اجرای برنامه های داده شده توسط اپراتور را دارد.
- ۳- برد تغذیه (Power Source): منبع فرمان مدارهای الکترونیکی به سمت بیرون عمل می نماید.
- ۴- فیلتر آلومینیومی: باعث می شود مقدار زیادی از چربی و گرد و غباری که گاهی وارد کانال هواکش می شود را جذب نماید.
- ۵- کنترل از راه دور: نوعی کنترل از راه دور می باشد که شما می توانید جهت سهولت در انجام امور طبق دستور العمل استفاده نمایید.
- ۶- دودکش های خروج هوا: به عنوان یک عامل هدایت شونده هوا به سمت بیرون عمل می نماید.
- ۷- لامپ: به شما کمک می کند تا اجاق گاز و غذایان را بهتر ببینید که در انواع مختلف می تواند از نوع هالوژنی و SMD باشد.
- ۸- جکهای پنوماتیکی درب: عمل باز و بسته نگه داشتن درب را انجام می دهند.
- ۹- درخت سیم: سیم های اتصال دهنده قطعات الکترونیکی به یکدیگر می باشد.
- ۱۰- سنسور دود و گاز: در اثر وجود گازهای سمی طی فرآیند پخت و پز سنسور سیگنال الکتریکی را دریافت و موتور را فعال می نماید.
- ۱۱- براکت نصب: عمل نگه دارنده برای نصب انواع هود را انجام می دهد.

## نحوه نصب و راه اندازی

- ارتفاع مناسب نصب هود می بایستی در فاصله ۶۵ الی ۷۵ سانتیمتری از سطح اجاق گاز باشد و حداقل قطر دودکش ساختمان برای عبور هوای هود ۱۲ سانتیمتر باشد.
- ابتدا بسته بندی هود را باز کرده و محتویات را چک نمایید.
- همانند شکل براکت نصب هود را به وسیله پیچ ها و رول پلاکهای موجود در بسته بندی روی دیوار نصب نموده و از استحکام آن مطمئن شوید.
- کاور فلزی اولیه را بر روی هود نصب کرده سپس کاور دوم را به طور کشویی روی آن قرار داده و لوله خرطومی نصبی را متناسب با محل نصب تنظیم نموده و اقدام به نصب کل مجموعه بر روی براکت روی دیوار نموده و از استحکام آن اطمینان حاصل آورید.
- خرطومی و تبدیل ۱۵ به ۱۲ را به دودکش ساختمان وصل نموده و به طور کامل منافذ را ببوشاند.
- کابل هود را پس از نصب دوشاخه مناسب به پریز دارای سیم اتصال به زمین وصل کرده و عملکرد هود توسط سرویسکار مربوط آموزش داده شود.
- دستگاه را به برق زده و از استفاده آن لذت ببرید.

## به نکات هنگام نصب توجه فرمایید

- در صورت عدم رعایت فاصله مناسب نصب مکش هود بسیار کمتر از حد واقعی خواهد شد و باعث کوتاه شدن عمر قطعات و حتی سوختن موتور و افزایش آلودگی محیط آشپزخانه خواهد شد.
- لوله خروجی هوای هود با دودکش و بخاری یا آبگرمکن نباید مشترک باشند.
- در صورت عدم وجود خروجی مناسب جهت هوای گرم و عدم تهویه مناسب محیط آشپزخانه ممکن است وسایل الکترونیکی داخل هود آسیب ببینند در این صورت هیچ گونه مسئولیتی متوجه تولید کننده نمی باشد.



## معرفی کلیدهای هود لمسی

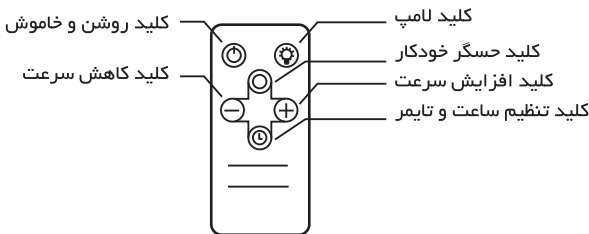
- ۱- صفحه نمایشگر لمسی
- ۲- کلید روشن و خاموش
- ۳- کلید های لمسی تنظیم
- ۴- کلید تنظیم ساعت و تایمر
- ۵- کلید فعال کننده حالت اتوکاتیک
- ۶- کلید لامپ

## روشن کردن هود

با لمس کلید هود در حالت آماده به کار درآمده و با لمس کلید هود با سرعت شماره ۱ شروع به کار کرده و با لمس مجدد کلید می توان سرعت موتور را افزایش داد و با لمس کلید هود با سرعت شماره شماره ۴ شروع به کار می نماید که می توان با لمس مجدد کلید های سرعت مورد نظر کاهش داد.

## تنظیم تایمر جهت خاموش کردن موتور

با لمس کلید هود در حالت آماده به کار درآمده سپس با لمس کلید های و شماره دور موتور دلخواه را تنظیم نموده و با لمس کلید مدت زمان کنترلی نمایان شده که به وسیله کلیدهای و از ( ادقیقه تا ۹۹ دقیقه ) قابل تنظیم می باشد که ۳ الی ۵ ثانیه پس از تنظیم شمارشگر زمان فعال می گردد. لازم به ذکر است که دور موتور مورد استفاده در این حالت به طور پیش فرض شماره ۱ می باشد.



## فعال کردن قفل کودک

با لمس کلید هود در حالت آماده به کار درآمده و با لمس همزمان کلید های و قفل کودک فعال می گردد جهت فعال سازی مجدد برد دو کلید مذکور را با هم لمس می کنیم.

## تنظیم ساعت

ابتدا با لمس کلید برد لمسی هود را فعال کرده سپس دکمه را به مدت ۵ ثانیه نگه داشته تا نمایش روزانه فعال شود حال می توان با کلید های و ساعت روزانه را تنظیم نموده و با لمس مجدد دکمه دقیقه مورد نظر را تنظیم نماییم

## عملکرد حالت AUTO در بعضی از مدل ها

ابتدا با لمس کلید برد لمسی هود را فعال کرد سپس با فشردن کلید حالت اتوماتیک فعال می شود، حال در صورت وجود دود، بخار، بوی نامطبوع و حرارت به طور اتوماتیک موتور با دور شماره ۳ شروع به کار کرده و پس از مدت حداقل ۱ دقیقه به طور اتوماتیک خاموش می گردد. در این حالت هود از حالت تنظیم دستی به حالت کارکرد با حسگر به صورت اتوماتیک تغییر وضعیت می دهد.

## نمایشگر دمای محیط



ابتدا با لمس کلید ⑤ برد لمسی هود را فعال کرد سپس با فشردن کلید ⑦ حالت اتوماتیک فعال می‌شود در این حالت با گذر زمان ۱ دقیقه، حال میتوان با لمس کلید ⑧ دمای محیط را مشاهده نمود.

## نحوه نگه داری و نظافت هود

تمیز نگه داشتن آشپزخانه و وسایل آن به دلایل بهداشتی اهمیت زیادی دارد، زیرا بیماری‌های زیادی از طریق وسایل موجود در آشپزخانه به فرد منتقل می‌شود.

یکی از این وسایل که بوی دود، رطوبت و چربی اضافه را هنگام پخت غذا جذب می‌کند، هود روی گاز است.

برای این که هود آشپزخانه درست کار کند، باید از داخل و خارج تمیز شود، به چند نکته درباره نحوه تمیز کردن هود اشاره می‌نماییم:

– قبل از نظافت جریان برق ورودی را به کلی قطع نمایید.

– جهت نظافت از ابزار های تیز و سخت مانند سیم ظرفشویی استفاده نشده از اسفنج نرم مرطوب استفاده شود.

– جهت نظافت به هیچ عنوان از پاک کننده های قوی مانند تیتر و یا سفید کننده ها استفاده ننمایید و از پاک کننده استاندارد استفاده شود.

– فیلتر های آلومینیومی هود حداقل دو بار در ماه نیاز به شستشو و نظافت داشته که مطابق دستور العمل ذیل باز شده و استفاده از آب گرم و مواد شوینده مجاز و یا ماشین ظرف شویی بدون ایجاد خم و دفرمگی و آسیب توصیه می‌شود.

– بعد از چندین بار استفاده از هود خصوصاً پس از طبخ غذاهای سرخ کردنی سطح خارجی هود را نظافت نمایید.



## روش باز و بسته کردن و شستشوی فیلتر آلومینیومی


جهت باز کردن فیلتر آلومینیومی دسته فیلتر را به سمت بالا بکشید

تا زبانه فیلتر به سمت داخل جمع شود و از محل خود خارج

گردد سپس فیلتر را به سمت بالا بکشید تا از محل خود خارج شود.

**تذکر:** چربی‌هایی که در فیلترها جمع می‌شود به راحتی قابل اشتعال است پس در نظافت ماهیانه آنها دقت نمایید و همچنین از نزدیک کردن شعله به آنها جلوگیری نمایید.

## تعویض لامپ مصرفی فقط توسط سرویسکار مجاز می‌بایست انجام گیرد

	نوع لامپ مصرفی	LED/SMD	نوع پوشش و کلاهک	کاور فلزی و طلق پلاستیکی مقاوم به حرارت
	حداکثر توان لامپ جایگزین	۱۰ وات	ابعاد نامی لامپ مصرفی	۸۲ × ۱۲ × ۱/۵ mm
	توان اسمی لامپ مصرفی	۱۰ وات	روش تعویض لامپ SMD	قطع اتصال برق و خروج طلق کشویی و لامپ از کاور فلزی

راهنمای لامپ  
هود مدل T1

راهنمای لامپ  
هود مدل T3  
و T5

	نوع لامپ مصرفی	LED/SMD	نوع پوشش و کلاهک	باکس پلاستیکی و فلزی مقاوم به حرارت
	حداکثر توان لامپ جایگزین	۱ وات	ابعاد نامی لامپ مصرفی	۱۲ × ۳ × ۲۷ mm
	توان اسمی لامپ مصرفی	۱ وات	روش تعویض لامپ مستطیلی گرد SMD	قطع اتصال برق و قطع کابل اتصال و آزاد سازی ضامن های فلزی دور لامپ از بدنه هود

ابعاد محل برش چراغ مربوط به مدل مستطیلی: ۱۱۴ × ۲۸ mm چراغ اس ام دی ۹ ساتی متری: ۵۰ × ۸۰

Taysee  
HOME APPLIANCES



## مصرف کننده گرامی لطفاً قبل از مراجعه تکنسین جهت نصب به موارد ذیل توجه نمائید

- ۱- توصیه می شود پس از خریداری محصول، قبل از استفاده از آن، دفترچه ی راهنمای کاربرد و نصب را مطالعه نمائید و حتماً جهت نصب و راه اندازی هود با مرکز خدمات مشتریان تماس حاصل فرمایید.
- ۲- هزینه ی نصب، ایاب و ذهاب یا تعمیرات احتمالی، طبق تعرفه ی مصوب کارخانه که نزد تکنسین مجاز آن شرکت است بر عهده ی مصرف کننده می باشد.
- ۳- هزینه نصب و ایاب و ذهاب یا تعمیرات احتمالی، در مناطق خارج از مناطق تحت پوشش با توافق طرفین از مصرف کننده اخذ میگردد.

### منظور از نصب محصول توسط تکنسین شامل مراحل ذیل می باشد:

- ۱- محل مناسب جهت نصب هود تعبیه شده باشد.
  - ۲- نصب محصول در محل مورد نظر در چهارچوب رعایت استاندارد و ضوابط فنی
  - ۳- راه اندازی کامل دستگاه و آموزش آن به مشتری
  - ۴- دریافت امضای رضایت خریدار نسبت به نصب صحیح آن مسئولیت حفظ و نگهداری کارت ضمانت بر عهده خریدار می باشد و در صورت موجود نبودن ضمانت نامه، خدمات شامل گارانتی نمی باشد.
- لازم به ذکر است که تهیه هرگونه لوازم جانبی خارج از قطعات پیش بینی شده در بسته بندی اعم از ( خرطومی - دوشاخه - کابل اضافی و ... ) برعهده مصرف کننده است.

**نکته: اعتبار ضمانت نامه منوط به نصب و سرویس توسط نماینده شرکت است.**

### شرایط ضمانت نامه محصول

با توجه به اینکه هود تایسز با تکنیک برتر و دقت کامل و از مواد مرغوب ساخته شده است، شرکت متعهد می گردد چنانچه طی مدت گارانتی محصول دچار عیب و نقص گردد، عیوب دستگاه شامل ضمانت ( مشروط به رعایت کامل شرایط ضمانت ) را تعمیر نماید. بدیهی است در صورت استفاده نامناسب مصرف کننده، شرکت مسئولیتی در قبال دستگاه نخواهد داشت.

مدت زمان ضمانت محصول از تاریخ توسط تکنسین های مجاز ۲۴ ماه می باشد.

ردیف	نام قطعه	گارانتی / ماه	ردیف	نام قطعه	گارانتی / ماه
۱	موتور	۱۲	۵	برد تغذیه	۶
۲	خازن	۱۲	۶	پنل لمسی کنترل	۶
۳	جک پنوماتیکی	۱۲	۷	لولای درب	۱۲
۴	سنسور دود	۶	۸	فیلتر آلومینیومی	۱۲

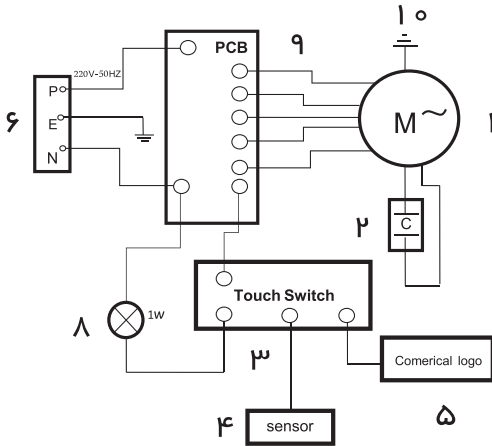
### «در شرایط زیر ضمانت نامه معتبر نمی باشد»

- آسیب دیدگی بدنه و شکستگی شیشه، مدمات ناشی از عدم وجود سیستم برق گیر ( ارت در سیم کشی ساختمان )، نوسانات برق و قطعات، اقدام به تعمیر توسط مجاز شامل گارانتی نمی باشد.
- آسیب های وارده به دستگاه ناشی از جابجایی ناصحیح و یا بر اثر شستشو با آب و خرابی ها، خراشیدگی و تغییر رنگ سطوح و اجزای داخلی و خارجی به دلیل استفاده از مواد شوینده، جلاهنده تمیز کننده و براق کننده به هیچ عنوان شامل ضمانت نخواهد بود.
- حوادث غیرمترقبه مانند آتش سوزی، زلزله و سیل و .... شامل گارانتی نمی باشد.
- مدمات ناشی از رطوبت و گردخاک، نور مستقیم خورشید و حرارت مستقیم وسیله گرمازا به سطوح دستگاه به هیچ عنوان شامل گارانتی نمی گردد.

مشتری مداری و تکریم مشتری جز آرمان های همیشگی ماست

**Taysez**  
HOME APPLIANCES

## نقشه سیم کشی و مدار الکتریکی هود



شماره	نام قطعه
۱	موتور مکنده
۲	خازن استارتر
۳	برد کنترل لمسی
۴	سنسور دود گاز
۵	نشان تجاری
۶	ورودی جریان برق
۷	جعبه فیوز تقسیم برد تغذیه
۸	لامپ LDE
۹	سیم های اتصال
۱۰	سیم اتصال به زمین

## راهنمای تایمر لمسی مدل های T5 و T3

### تنظیم ساعت :

هنگامی که صفحه نمایشگر خاموش است کلید ( روشن / خاموش ) را به مدت ۳ ثانیه نگذارید آنگاه نمایشگر ساعت بصورت چشمک زن در می آید که همزمان می توانید با استفاده از کلید های ( دور + و دور - ) ساعت مورد نظر را انتخاب و برای تثبیت عدد انتخاب شده یک مرتبه کلید ( روشن / خاموش ) را بزنیید یا ۳ ثانیه تامل نمایید، پس از تثبیت ساعت بلافاصله نمایشگر دقیقه بصورت چشمک زن در می آید که تنظیم دقیقه نیز به همین منوال می باشد.



### تایمر :

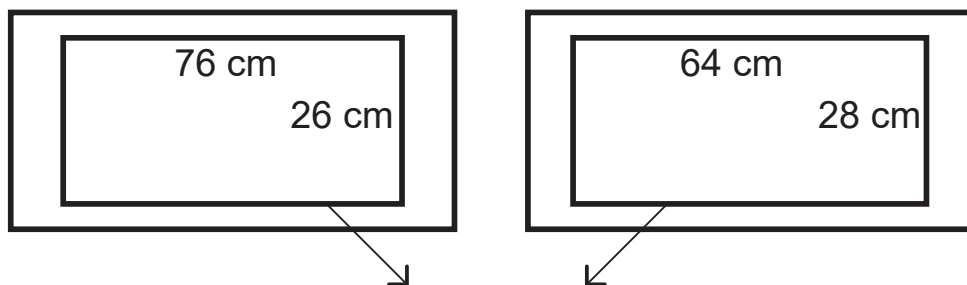
در حالتی که دور موتور است، با زدن کلید ( روشن / خاموش ) دور ۱ موتور فعال شده و همزمان نمایشگر دقیقه تایمر به صورت چشمک زن در می آید که در این هنگام می توان با استفاده از کلید های ( دور + و دور - ) زمان مورد نظر را تا ۹۹ دقیقه تنظیم نمود برای تثبیت و شروع به کار تایمر کافی است یک مرتبه کلید ( روشن / خاموش ) را بزنیید.

### اتومات :

در حالتی که دور موتور است، با زدن کلید ( روشن / خاموش ) دور ۱ موتور فعال شده و همزمان نمایشگر دقیقه تایمر به صورت چشمک زن در می آید که در این هنگام می توان با استفاده از کلید های ( دور + و دور - ) زمان مورد نظر را تا ۹۹ دقیقه تنظیم نمود برای تثبیت و شروع به کار تایمر کافی است یک مرتبه کلید ( روشن / خاموش ) را بزنیید.

## راهنمای نصب هود مخفی ۲۹۰۵ - ۲۹۱۴ - ۲۹۱۵ - ۲۹۱۶ - ۲۹۱۷

۱- ابتدا قبل از نصب محل قرارگیری هود در کابینت را مطابق با اندازه ذیل برش دهید



### محل برش

توجه : لازم به ذکر است که طبقه برش خورده کابینت تا سطح اجاق گاز میبایست کمتر از ۷۰ سانتی متر نباشد  
توجه : قطع کامل (دو قطب) وسیله از منبع تغذیه لازم است سپس اسقرار کامل صورت گیرد

## روش نصب ۲۹۰۵ و ۲۹۱۴ و ۲۹۱۵

۱- ابتدا لولاهای درب شیشه ای که به وسیله ۲ عدد پین بسته شده است را پس از خروج پینها جدا نموده و پس از جداسازی کابل فلت متصل شده به تایمر به خروج درب مینماییم

۲- در این مرحله فیلترهای آلومینیومی را از محل خود خارج کرده و قاب مشکی دور کابین که به وسیله ۶ عدد پیچ مشکی به بدنه اصلی بسته شده است را خارج نموده و سوکتهای لامپهای طرفین را نیز جدا مینماییم

۳- سپس کابین اصلی هود را به وسیله پیچ های چوب ۱۶ میلیمتری از قسمت بالا به کابینت برش خورده متصل میکنیم

۴- پس از اتصال کابین اصلی به کابینت اقدام به انجام مراحل زیر به ترتیب مینماییم

الف: قاب مشکی خارج شده را به وسیله ۶ عدد پیچ مشکی به قسمت تحتانی بدنه متصل میکنیم

ب: سوکت های لامپ جدا شده را متصل مینماییم

ج: درب شیشه خارج شده را توسط لولا ها و پینها در محل خود مونتاژ مینماییم

د: سوکت کابل فلت را به تایمر روی درب متصل مینماییم

در پایان تایمر مربوطه را روشن نموده تا از اتصال صحیح سیم ها مطمئن شویم

روش نصب ۲۹۱۶ و ۲۹۱۷

این مدلها به وسیله دو عدد براکت فلزیس جانبی\_براکت چنگکی) و پیچ های اتصال به مهره پرچی تعبیه شده بر روی کابین هود به کابینت نصب میگردد

توجه فرمایید که پس از نصب کابل برق اصلی هود تحت فشار قرار نگیرد  
خرطومی خروجی هود به طور مناسب نصب گردیده و شل و یا آسیب دیده  
نباشد و از مجرای خروجی آن مطمئن شوید  
توجه نمایید که تمامی پیچ های اتصال به طور کامل بسته شده باشد